



ogrzewacze wody

Zasobniki c.w.u

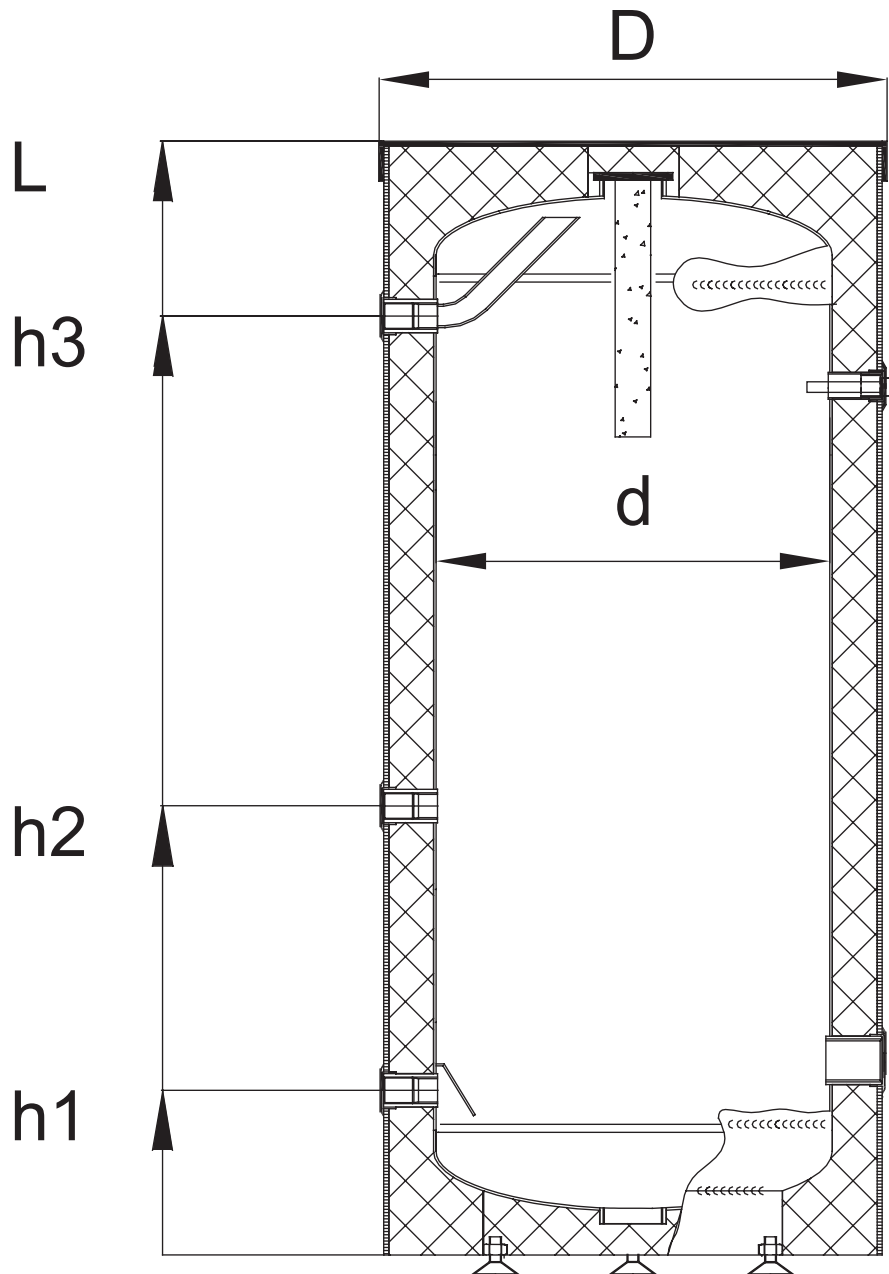
typ SG(S)

100–1500 l.

Zasobniki
c.w.u.

typ SG(S) 100-140

2012



"GALMET Sp. z o. o." Sp. K.
ul. Raciborska 36
48-100 Głubczyce

tel: +48 77 403 45 00; fax: 48 77 403 45 99
e-mail: galmet@galmet.com.pl
www.galmet.com.pl

Parametry techniczne	Oznaczenia	SG(S) 100	
Numer katalogowy zbiornika w izolacji z pianki polistyrenowej	22-104000	obud. zewnętrzna skay	
Numer katalogowy zbiornika w izolacji z pianki polistyrenowej	22-104500	obud. zewnętrzna płaszcz z tworzywa	
Pojemność	l	100	
Maksymalna dopuszczalna temperatura	°C	100	
Maksymalne dopuszczalne ciśnienie zbiornika	MPa	0,6	
Samoczynny spadek temp. wody	Δt	0,9	
Wymiary			
Wysokość przyłącza z.w.u.	h 1	mm	210
Wysokość przyłącza cyrkulacji	h 2	mm	450
Wysokość przyłącza c.w.u.	h 3	mm	790
Wysokość urządzenia	L	mm	1025
Średnica zbiornika (bez izolacji)	d	mm	400
Średnica z izolacją	D	mm	518
Izolacja z pianki polistyrenowej		mm	55
Obudowa zewnętrzna		skay	
Przyłącza hydrauliczne			
Zimna woda / ciepła woda	Gw		3/4"
Cyrkulacja	Gw		3/4"
E-mufa (grzałka)	Gw		1 1/4"
Termometr	Gw		1/2"
Anoda magnezowa ø25x310mm	Korek		2"
Waga (pusty)	kg		40



Parametry techniczne	Oznaczenia		SG(S) 120
Numer katalogowy zbiornika w izolacji z pianki polistyrenowej	22-124000		obud. zewnętrzna skay
Numer katalogowy zbiornika w izolacji z pianki polistyrenowej	22-124500		obud. zewnętrzna płaszcz z tworzywa
Pojemność	l		120
Maksymalna dopuszczalna temperatura	°C		100
Maksymalne dopuszczalne ciśnienie zbiornika	MPa		0,6
Samoczynny spadek temp. wody	Δt		0,9
Wymiary			
Wysokość przyłącza z.w.u.	h 1	mm	165
Wysokość przyłącza cyrkulacji	h 2	mm	500
Wysokość przyłącza c.w.u.	h 3	mm	920
Wysokość urządzenia	L	mm	1125
Średnica zbiornika (bez izolacji)	d	mm	400
Średnica z izolacją	D	mm	518
Izolacja z pianki polistyrenowej			mm
Obudowa zewnętrzna	skay		
Przyłącza hydrauliczne			
Zimna woda / ciepła woda	Gw		3/4"
Cyrkulacja	Gw		3/4"
E-mufa (grzałka)	Gw		1 1/4"
Termometr	Gw		1/2"
Anoda magnezowa ø25x310mm	Korek		2"
Waga (pusty)	kg		45

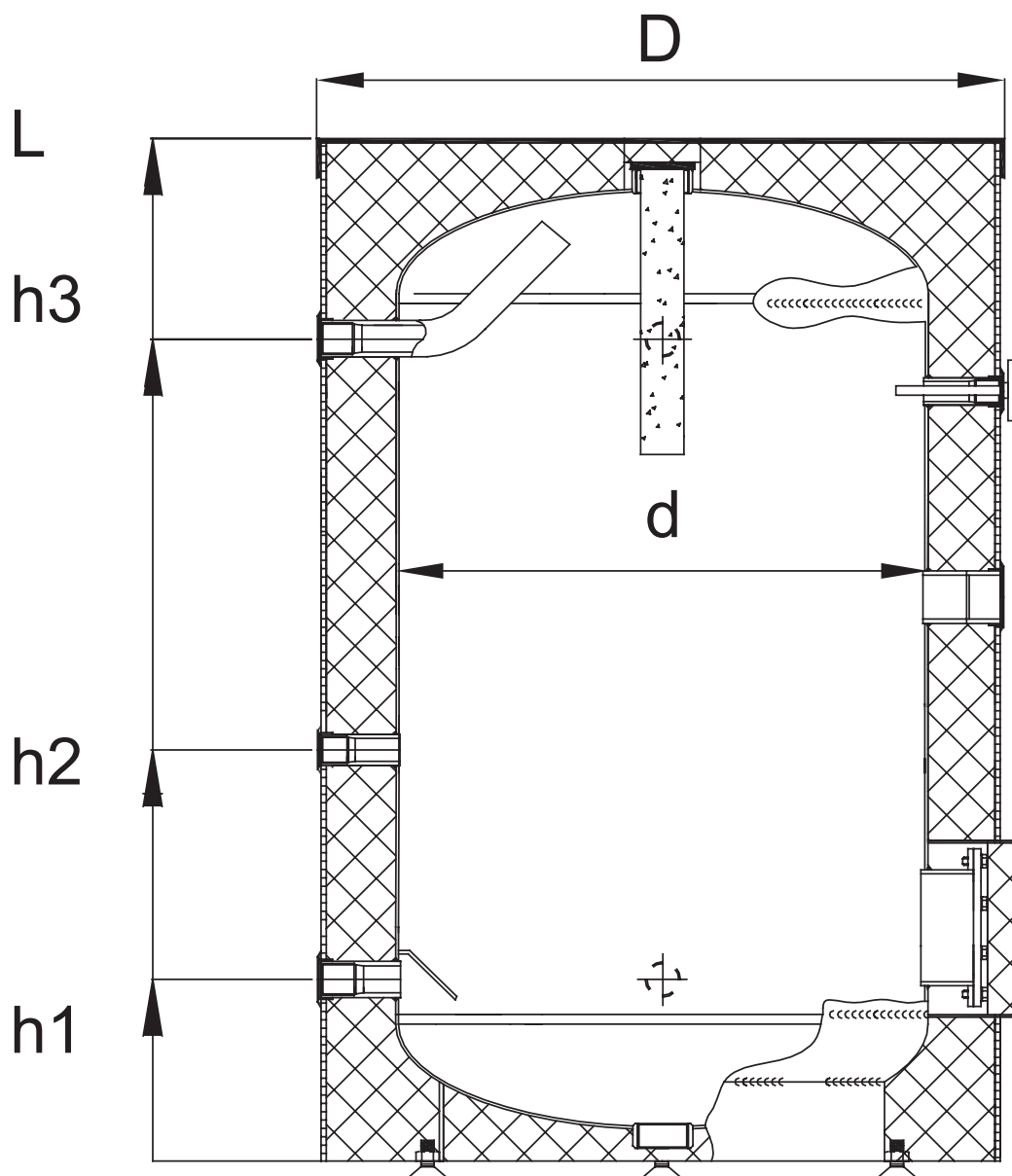
Parametry techniczne	Oznaczenia	SG(S) 140	
Numer katalogowy zbiornika w izolacji z pianki polistyrenowej	22-144000	obud. zewnętrzna skay	
Numer katalogowy zbiornika w izolacji z pianki polistyrenowej	22-144500	obud. zewnętrzna płaszcz z tworzywa	
Pojemność	l	140	
Maksymalna dopuszczalna temperatura	°C	100	
Maksymalne dopuszczalne ciśnienie zbiornika	MPa	0,6	
Samoczynny spadek temp. wody	Δt	0,9	
Wymiary			
Wysokość przyłącza z.w.u.	h 1	mm	165
Wysokość przyłącza cyrkulacji	h 2	mm	500
Wysokość przyłącza c.w.u.	h 3	mm	1070
Wysokość urządzenia	L	mm	1280
Średnica zbiornika (bez izolacji)	d	mm	400
Średnica z izolacją	D	mm	518
Izolacja z pianki polistyrenowej		mm	55
Obudowa zewnętrzna	skay		
Przyłącza hydrauliczne			
Zimna woda / ciepła woda	Gw		3/4"
Cyrkulacja	Gw		3/4"
E-mufa (grzałka)	Gw		1 1/4"
Termometr	Gw		1/2"
Anoda magnezowa ø25x310mm	Korek		2"
Waga (pusty)	kg		49



Zasobniki
c.w.u.

typ SG(S) 200-300

2012



"GALMET Sp. z o. o." Sp. K.
ul. Raciborska 36
48-100 Głubczyce

tel: +48 77 403 45 00; fax: 48 77 403 45 99
e-mail: galmet@galmet.com.pl
www.galmet.com.pl

Parametry techniczne	Oznaczenia	SG(S) 200	
Numer katalogowy zbiornika w izolacji z pianki polistyrenowej	22-204000	obud. zewnętrzna skay	
Numer katalogowy zbiornika w izolacji z pianki polistyrenowej	22-204500	obud. zewnętrzna płaszcz z tworzywa	
Numer katalogowy zbiornika w izolacji z twardej pianki poliuretanowej	22-208000	obud. zewnętrzna skay	
Numer katalogowy zbiornika w izolacji z twardej pianki poliuretanowej	22-208400	obud. zewnętrzna płaszcz z tworzywa	
Pojemność	l	200	
Maksymalna dopuszczalna temperatura	°C	100	
Maksymalne dopuszczalne ciśnienie zbiornika	MPa	1,0	
Samoczynny spadek temp. wody	Δt	0,9	
Wymiary			
Wysokość przyłącza z.w.u.	h 1	mm	210
Wysokość przyłącza cyrkulacji	h 2	mm	675
Wysokość przyłącza c.w.u.	h 3	mm	855
Wysokość urządzenia	L	mm	1100
Średnica zbiornika (bez izolacji)	d	mm	550
Średnica z izolacją	D	mm	670
Izolacja z twardej pianki poliuretanowej		mm	55
Obudowa zewnętrzna	skay		
Przyłącza hydrauliczne			
Zimna woda / ciepła woda	Gw		1"
Wejście na dodatkowe źródło przesunięte o 90° (zasilanie/ powrót)	Gw		1"
Cyrkulacja	Gw		3/4"
E-mufa (grzałka)	Gw		1 1/2"
Kotłownik			Ø180/115
Termometr	Gw		1/2"
Anoda magnezowa ø38x400mm	Korek		2"
Waga (pusty)	kg		75



Zasobniki c.w.u	typ SG(S) 200-300	2012
<p>"GALMET Sp. z o. o." Sp. K. ul. Raciborska 36 48-100 Głubczyce</p>		<p>tel: +48 77 403 45 00; fax: 48 77 403 45 99 e-mail: galmet@galmet.com.pl www.galmet.com.pl</p>

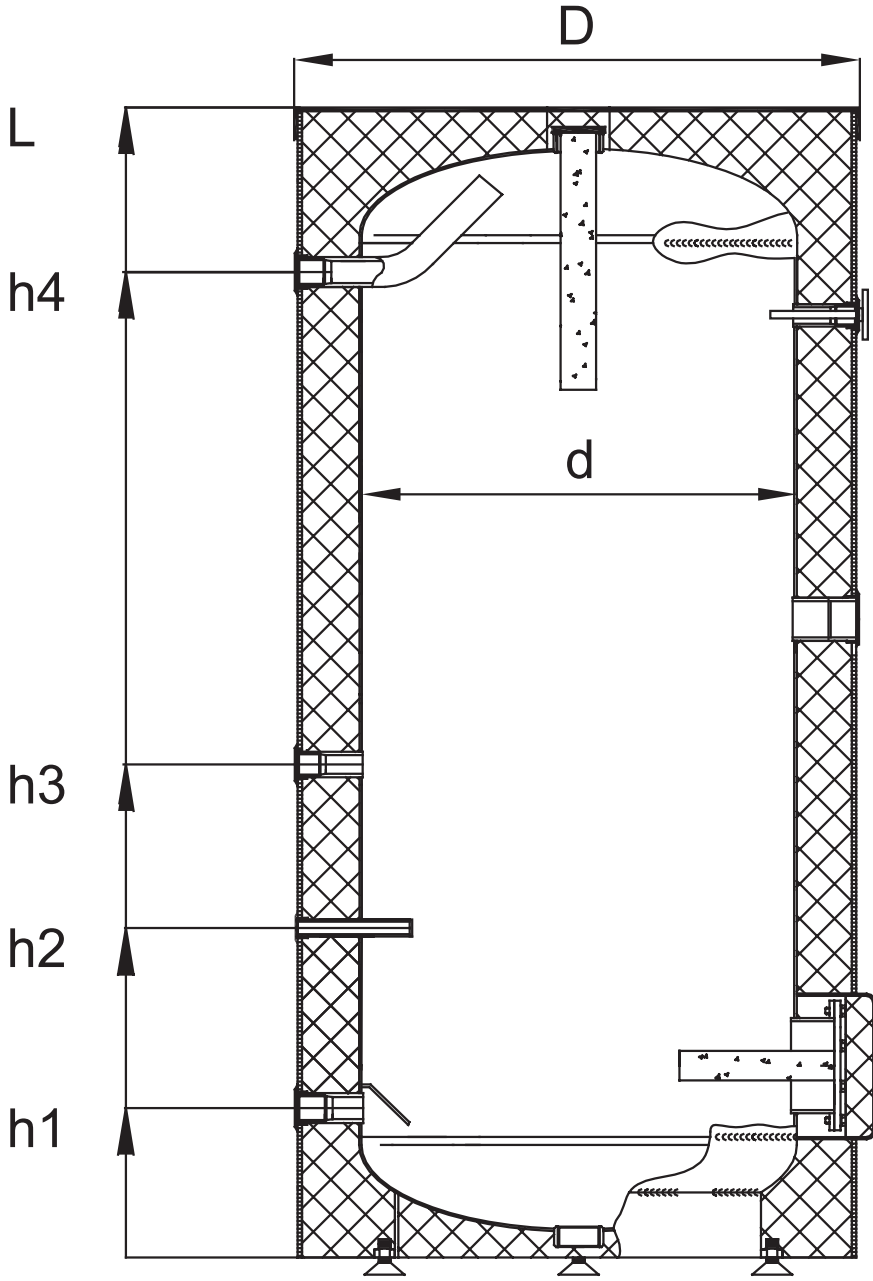
Parametry techniczne		Oznaczenia	SG(S) 300
Numer katalogowy zbiornika w izolacji z pianki polistyrenowej		22-304000	obud. zewnętrzna skay
Numer katalogowy zbiornika w izolacji z pianki polistyrenowej		22-304500	obud. zewnętrzna płaszcz z tworzywa
Numer katalogowy zbiornika w izolacji z twardej pianki poliuretanowej		22-308000	obud. zewnętrzna skay
Numer katalogowy zbiornika w izolacji z twardej pianki poliuretanowej		22-308400	obud. zewnętrzna płaszcz z tworzywa
Pojemność		l	300
Maksymalna dopuszczalna temperatura		°C	100
Maksymalne dopuszczalne ciśnienie zbiornika		MPa	1,0
Samoczynny spadek temp. wody		Δt	0,9
Wymiary			
Wysokość przyłącza z.w.u.		h 1	mm
Wysokość przyłącza cyrkulacji		h 2	mm
Wysokość przyłącza c.w.u.		h 3	mm
Wysokość urządzenia		L	mm
Średnica zbiornika (bez izolacji)		d	mm
Średnica z izolacją		D	mm
Izolacja z twardej pianki poliuretanowej			mm
Obudowa zewnętrzna		skay	
Przyłącza hydrauliczne			
Zimna woda / ciepła woda		Gw	1"
Wejście na dodatkowe źródło przesunięte o 90° (zasilanie/ powrót)		Gw	1"
Cyrkulacja		Gw	3/4"
E-mufa (grzałka)		Gw	1 1/2"
Kotłownia			Ø180/115
Termometr		Gw	1/2"
Anoda magnezowa ø38x400mm		Korek	2"
Waga (pusty)		kg	95



Zasobniki c.w.u	typ SG(S) 400	2012
<p>"GALMET Sp. z o. o." Sp. K. ul. Raciborska 36 48-100 Głubczyce</p>		<p>tel: +48 77 403 45 00; fax: 48 77 403 45 99 e-mail: galmet@galmet.com.pl www.galmet.com.pl</p>

Parametry techniczne		Oznaczenia	SG(S) 400
Numer katalogowy zbiornika w izolacji z twardej pianki poliuretanowej		22-408000	obud. zewnętrzna skay
Numer katalogowy zbiornika w izolacji z twardej pianki poliuretanowej		22-408400	obud. zewnętrzna płaszcz z tworzywa
Pojemność		l	400
Maksymalna dopuszczalna temperatura		°C	100
Maksymalne dopuszczalne ciśnienie zbiornika		MPa	1,0
Samoczynny spadek temp. wody		Δt	0,9
Wymiary			
Wysokość przyłącza z.w.u.	h 1	mm	240
Wysokość przyłącza cyrkulacji	h 2	mm	770
Wysokość przyłącza c.w.u.	h 3	mm	1410
Wysokość urządzenia	L	mm	1660
Średnica zbiornika (bez izolacji)	d	mm	600
Średnica z izolacją	D	mm	700
Izolacja z twardej pianki poliuretanowej		mm	50
Obudowa zewnętrzna		skay	
Przyłącza hydrauliczne			
Zimna woda / ciepła woda		Gw	1"
Wejście na dodatkowe źródło przesunięte o 90° (zasilanie/ powrót)		Gw	1"
Cyrkulacja		Gw	3/4"
E-mufa (grzałka)		Gw	1 1/2"
Kołnierz			Ø180/115
Termometr		Gw	1/2"
Anoda magnezowa ø38x400mm		Korek	2"
Anoda magnezowa ø38x200mm		Śruba	M8
Waga (pusty)		kg	120



Zasobniki c.w.u.	typ SG(S) 500	2012
		
<p>"GALMET Sp. z o. o." Sp. K. ul. Raciborska 36 48-100 Głubczyce</p>		<p>tel: +48 77 403 45 00; fax: 48 77 403 45 99 e-mail: galmet@galmet.com.pl www.galmet.com.pl</p>

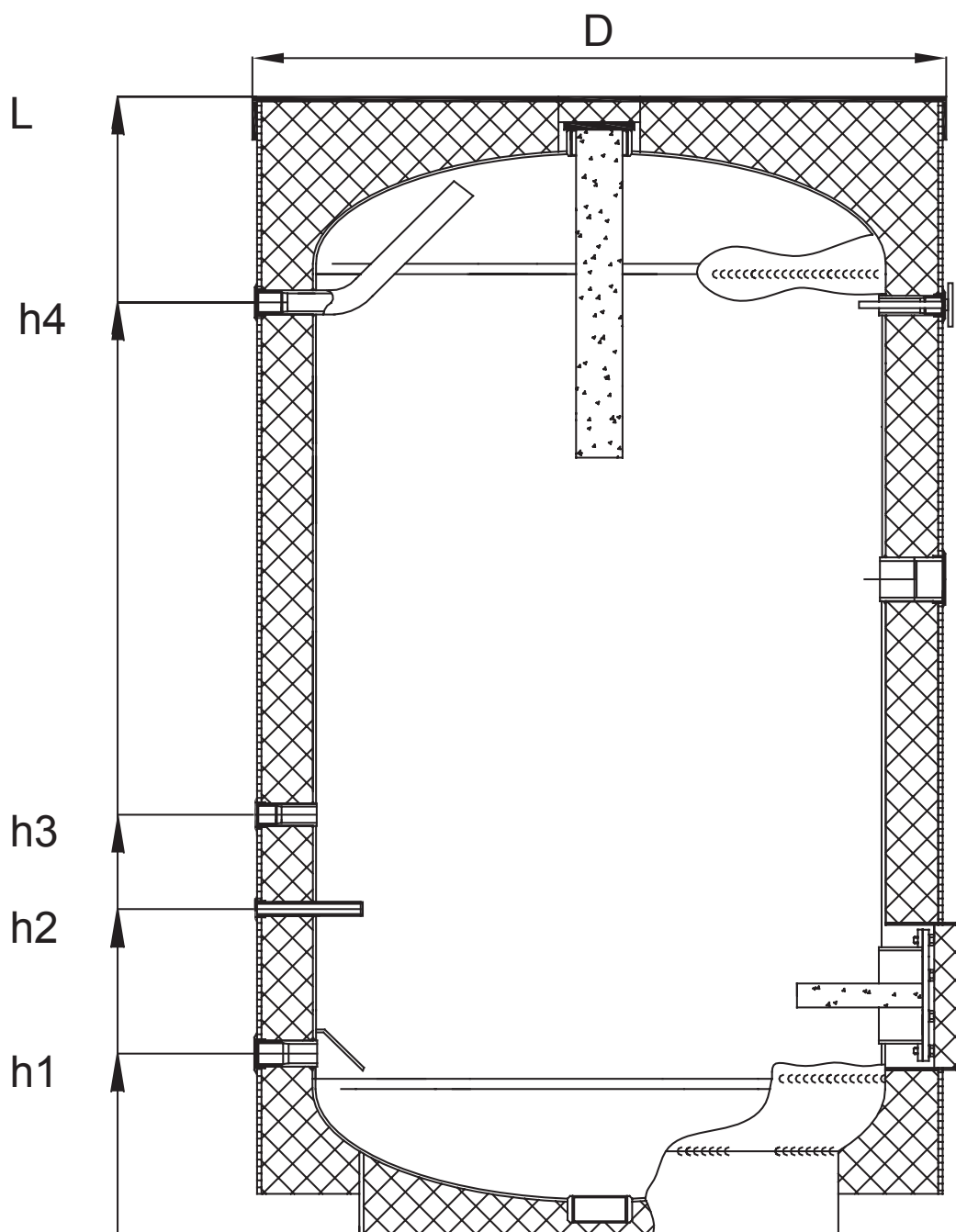
Parametry techniczne		Oznaczenia	SG(S) 500
Numer katalogowy zbiornika w izolacji z twardej pianki poliuretanowej		22-504000	obud. zewnętrzna skay
Pojemność		l	500
Maksymalna dopuszczalna temperatura		°C	100
Maksymalne dopuszczalne ciśnienie zbiornika		MPa	1,0
Samoczynny spadek temp. wody		Δt	0,9
Wymiary			
Wysokość przyłącza z.w.u.	h 1	mm	240
Wysokość osłony czujnika (c.o.)	h 2	mm	530
Wysokość przyłącza cyrkulacji	h 3	mm	850
Wysokość przyłącza c.w.u.	h 4	mm	1650
Wysokość urządzenia	L	mm	1850
Średnica zbiornika (bez izolacji)	d	mm	600
Średnica z izolacją	D	mm	700
Izolacja z twardej pianki poliuretanowej		mm	50
Obudowa zewnętrzna		skay	
Przyłącza hydrauliczne			
Zimna woda / ciepła woda		Gw	1"
Cyrkulacja		Gw	3/4"
E-mufa (grzałka)		Gw	1 1/2"
Kotnierz			Ø180/115
Ostona czujnika		R	3/8"
Termometr		Gw	1/2"
Anoda magnezowa ø38x400mm		Korek	2"
Anoda magnezowa ø38x200mm		Śruba	M8
Waga (pusty)		kg	168



Zasobniki
c.w.u.

typ SG(S) 720

2012



"GALMET Sp. z o. o." Sp. K.
ul. Raciborska 36
48-100 Głubczyce

tel: +48 77 403 45 00; fax: 48 77 403 45 99
e-mail: galmet@galmet.com.pl
www.galmet.com.pl

Parametry techniczne	Oznaczenia		SG(S) 720
Numer katalogowy zbiornika w izolacji z twardej pianki poliuretanowej	22-704000		obud. zewnętrzna skay
Numer katalogowy zbiornika w izolacji z miękkiej rozbielanej pianki poliuretanowej	22-704600		obud. zewnętrzna skay
Pojemność	l		720
Maksymalna dopuszczalna temperatura	°C		100
Maksymalne dopuszczalne ciśnienie zbiornika	MPa		1,0
Samoczynny spadek temp. wody	Δt		0,9
Wymiary			
Wysokość przyłącza z.w.u.	h 1	mm	350
Wysokość ostony czujnika (c.o.)	h 2	mm	650
Wysokość przyłącza cyrkulacji	h 3	mm	910
Wysokość przyłącza c.w.u.	h 4	mm	1770
Wysokość urządzenia	L	mm	2140
Średnica zbiornika (bez izolacji)	d	mm	700
Średnica z izolacją	D	mm	855/900*
Izolacja z twardej pianki poliuretanowej		mm	70/100
Obudowa zewnętrzna	skay		
Przyłącza hydrauliczne			
Zimna woda / ciepła woda	Gw		1"
Cyrkulacja	Gw		3/4"
E-mufa (grzałka)	Gw		1 1/2"
Kotłownicz			Ø180/115
Ostona czujnika	R		3/8"
Termometr	Gw		1/2"
Anoda magnezowa ø38x600mm	Korek		2"
Anoda magnezowa ø38x200mm	Śruba		M8
Waga (pusty)	kg		238

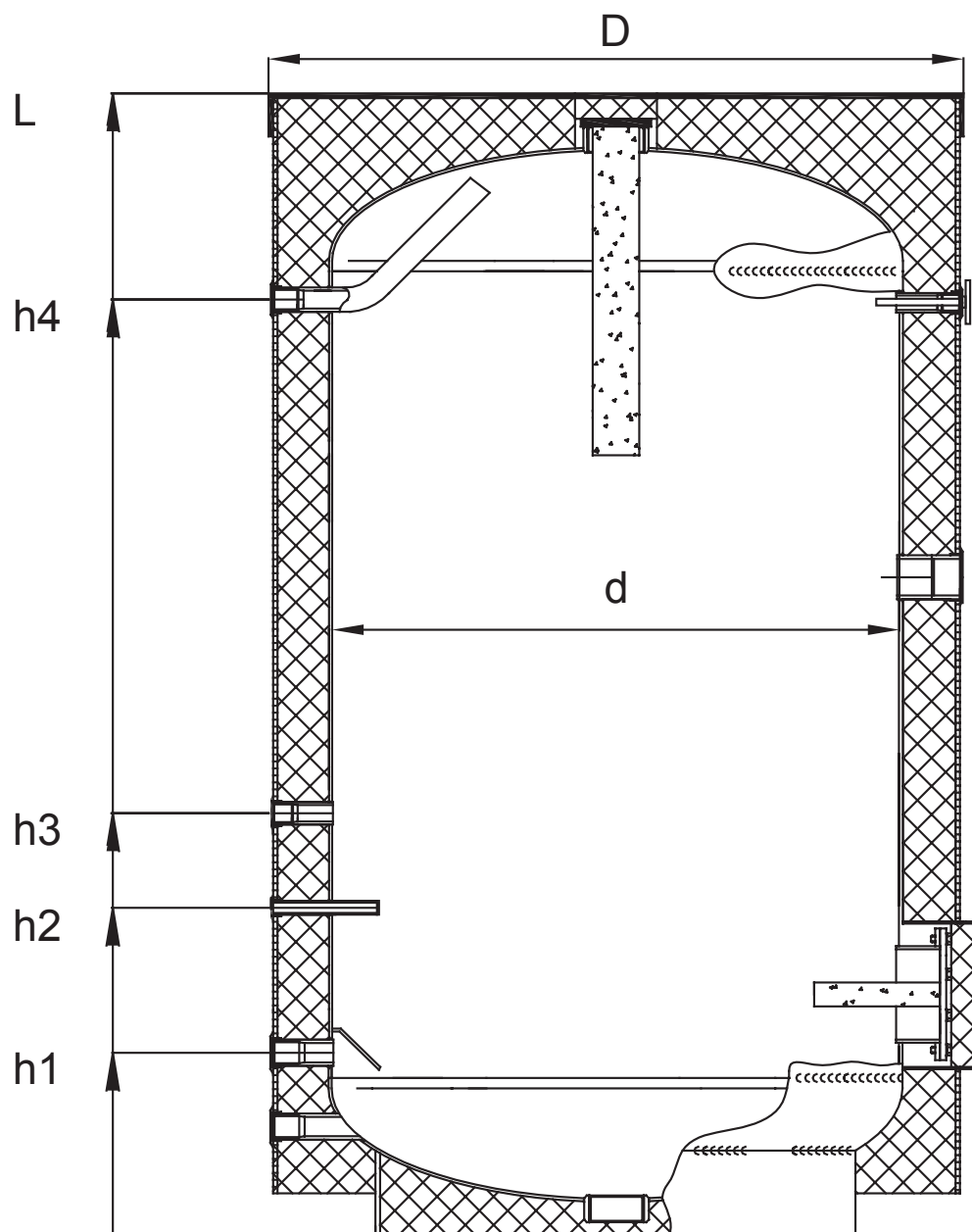
*miękką pianką poliuretanową 100 mm (rozbielaną)



Zasobniki
c.w.u.

typ SG(S) 1000-1500

2012



"GALMET Sp. z o. o." Sp. K.
ul. Raciborska 36
48-100 Głubczyce

tel: +48 77 403 45 00; fax: 48 77 403 45 99
e-mail: galmet@galmet.com.pl
www.galmet.com.pl

Parametry techniczne	Oznaczenia	SG(S) 1000	
Numer katalogowy zbiornika w izolacji z twardej pianki poliuretanowej	34-104000	obud zewnątrzna skay	
Numer katalogowy zbiornika w izolacji z miękkiej rozbielanej pianki poliuretanowej	34-104600	obud zewnątrzna skay	
Pojemność	l	1000	
Maksymalna dopuszczalna temperatura	°C	100	
Maksymalne dopuszczalne ciśnienie zbiornika	MPa	1,0	
Samoczynny spadek temp. wody	Δt	0,9	
Wymiary			
Spust wody			
Wysokość przyłącza z.w.u.	h 1	mm	370
Wysokość ostony czujnika (c.o.)	h 2	mm	600
Wysokość przyłącza cyrkulacji	h 3	mm	750
Wysokość przyłącza c.w.u.	h 4	mm	1590
Wysokość urządzenia	L	mm	1900
Średnica zbiornika (bez izolacji)	d	mm	900
Średnica z izolacją	D	mm	1055/1100*
Izolacja z twardej pianki poliuretanowej		mm	70/100*
Obudowa zewnętrzna			skay
Przyłącza hydrauliczne			
Zimna woda / ciepła woda	Gw		1"
Cyrkulacja	Gw		3/4"
E-mufa (grzałka)	Gw		1 1/2"
Kotłnierz			Ø180/115
Ostona czujnika	R		3/8"
Termometr	Gw		1/2"
Anoda magnezowa ø38x600mm	Korek		2"
Anoda magnezowa ø38x400mm	Śruba		M8
Waga (pusty)	kg		320

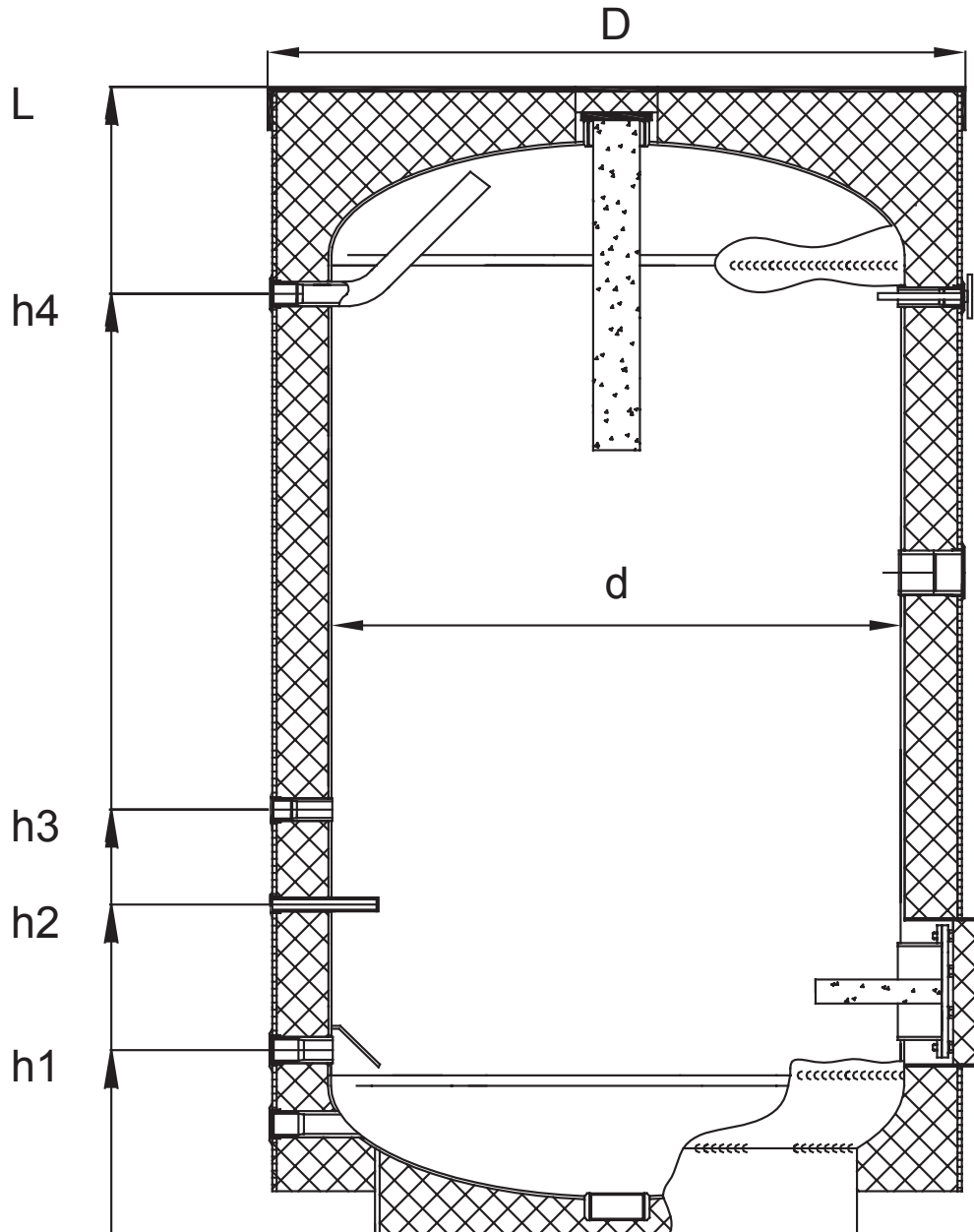
*mięka pianka poliuretanowa 100 mm (rozbielana)



Zasobniki
c.w.u

typ SG(S) 1000-1500

2012



"GALMET Sp. z o. o." Sp. K.
ul. Raciborska 36
48-100 Głubczyce

tel: +48 77 403 45 00; fax: 48 77 403 45 99
e-mail: galmet@galmet.com.pl
www.galmet.com.pl

Parametry techniczne	Oznaczenia	SG(S) 1500	
Numer katalogowy zbiornika w izolacji z twardej pianki poliuretanowej	34-154000	obud. zewnętrzna skay	
Numer katalogowy zbiornika w izolacji z miękkiej pianki poliuretanowej	34-154600	obud. zewnętrzna skay	
Pojemność	l	1500	
Maksymalna dopuszczalna temperatura	°C	100	
Maksymalne dopuszczalne ciśnienie zbiornika	MPa	1,0	
Samoczynny spadek temp. wody	Δt	0,9	
Wymiary			
Spust wody			
Wysokość przyłącza z.w.u.	h 1	mm	370
Wysokość ostony czujnika (c.o.)	h 2	mm	600
Wysokość przyłącza cyrkulacji	h 3	mm	750
Wysokość przyłącza c.w.u.	h 4	mm	2270
Wysokość urządzenia	L	mm	2730
Średnica zbiornika (bez izolacji)	d	mm	900
Średnica z izolacją	D	mm	1055/1100*
Izolacja z twardej pianki poliuretanowej		mm	70/100*
Obudowa zewnętrzna	skay		
Przyłącza hydrauliczne			
Zimna woda / ciepła woda	Gw		1"
Cyrkulacja	Gw		3/4"
E-mufa (grzałka)	Gw		1 1/2"
Kotłownicz			Ø180/115
Ostona czujnika	R		3/8"
Termometr	Gw		1/2"
Anoda magnezowa ø38x600mm	Korek		2"
Anoda magnezowa ø38x400mm	Śruba		M8
Waga (pusty)	kg		420

*miękką pianką poliuretanową 100 mm (rozbieralną)

